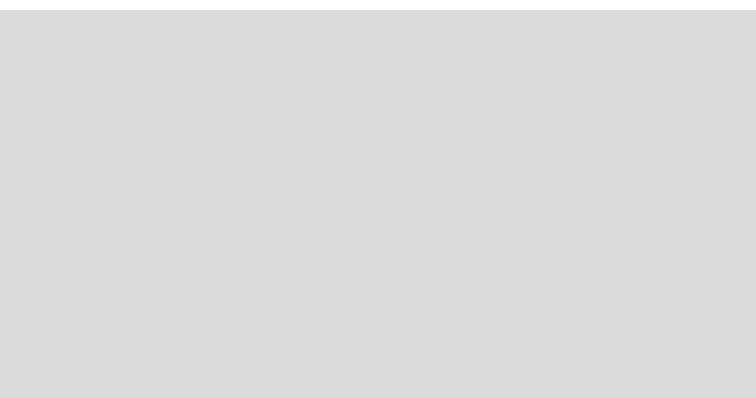




 **ELKOPLAST**

Containere colectare materiale textile uzate



Containere colectare materiale textile uzate



Containere din oțel, special concepute pentru colectarea articolelor de îmbrăcăminte (sau încălțăminte) reciclabile, ce sunt utilizate de organizațiile caritabile și/sau de către autoritățile locale. Materialele de calitate folosite în procesul de producție garantează durabilitatea tuturor componentelor.

Specificații

- volum: 1,75 - 2 m³,
- realizat din tablă de oțel zincată,
- grosimea oțelului: 1,0 mm - 1,2 mm - 1,5 mm,
- finisaj de înaltă calitate prin acoperire cu pulbere în nuanța RAL solicitată,
- fantă de inserare securizată, nedivizată, cu amortizor a șocurilor mecanice,
- elemente de la blocare la ambele capete ale tamburului cât și elemente de prevenire a furtului din container,
- înălțimea mânerului de deschidere a tamburului: peste 1100 mm,
- jgheab deasupra orificiului de inserare,
- ușă solidă cu cheie universală,
- 4 picioare reglabile din plastic cu înălțimea între 10 - 13 cm,
- încuietoare rezistentă la vandalizare (lacăt cu acoperitoare pentru a limita posibilitatea deschiderii sau tăierii neautorizate),
- autocolante standard.

Opțiuni

Grosimea oțelului:

- 1.0 mm – 1.2 mm – 1.5 mm.

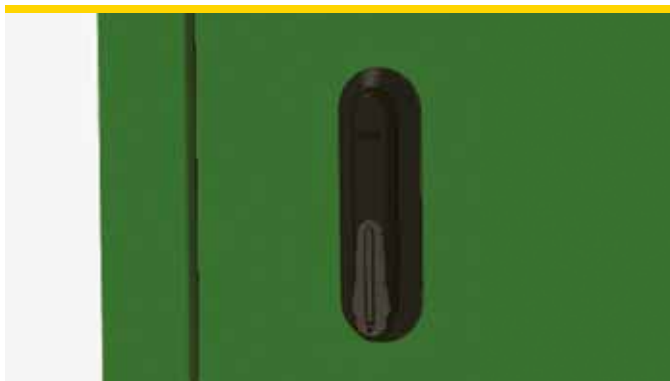
Fante de inserție:

- standard,
- cu separator,
- glisantă.

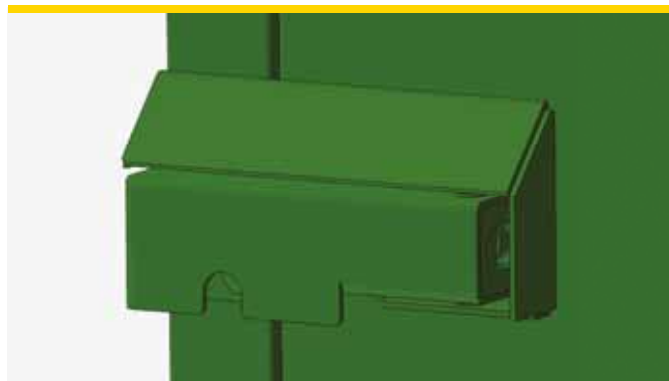
Alte opțiuni:

- monitorizarea nivelului de umplere,
- vopsea rezistentă la graffiti,
- două inele de ridicare în partea superioară,
- logo-ul clientului și instrucțiunile de utilizare (autocolante).

Containerele pot fi personalizate în funcție de cerințele specifice ale clientului.

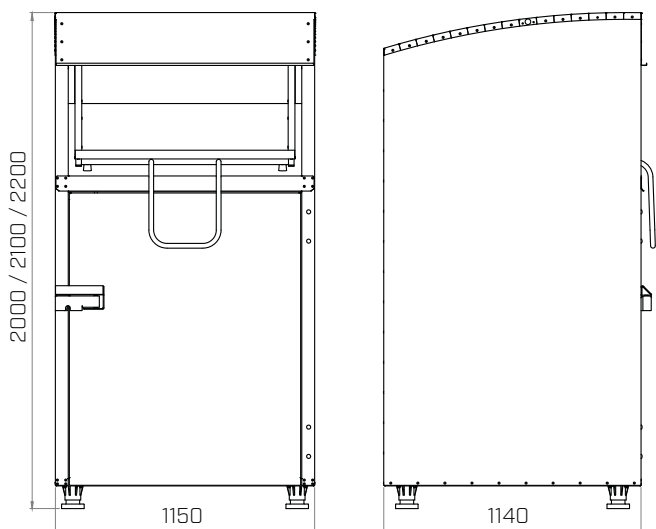


Încuietoare cilindrică



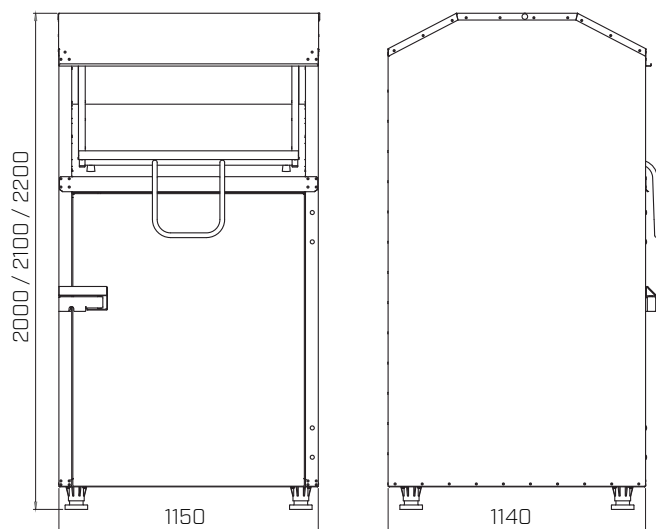
Lacăt cu protecție la vandalizare

Acoperiș înclinat într-o singură apă (fantă standard de inserare)



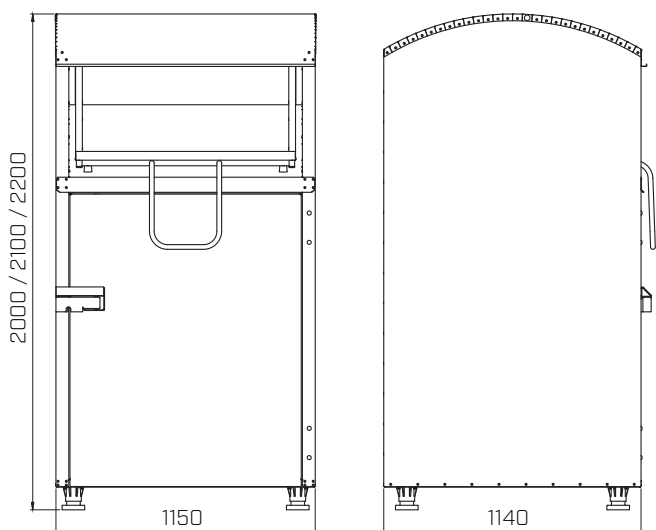
dimensiuni (mm)

Acoperiș tip trapez (fantă standard de inserare)



dimensiuni (mm)

Acoperiș rotund (fantă standard de inserare)

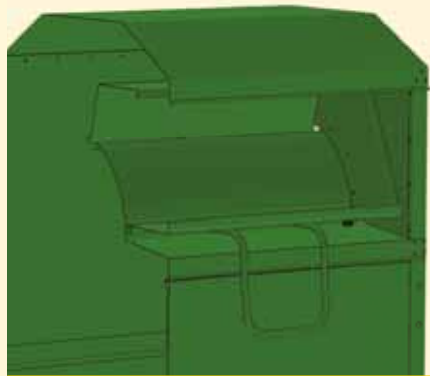


dimensiuni (mm)

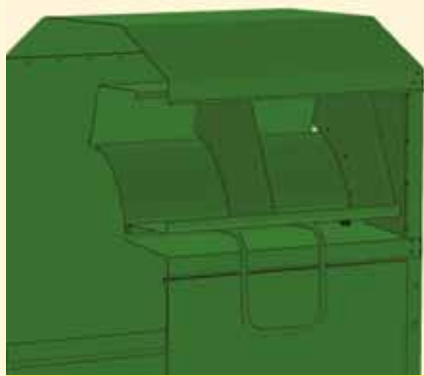


tip acoperis	lungime (mm)	lățime (mm)	înălțime (mm)
rotund	1150	1140	2000/2100/2200
trapez	1150	1140	2000/2100/2200
înclinat	1150	1140	2000/2100/2200

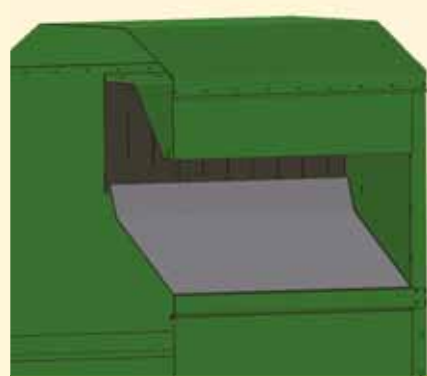
Fanta de inserție



Standard



cu despărțitor



glisant



Între natură și omenire



ELKOPLAST Romania, s.r.l.

Str.Mercur nr.17
307220 Giroc,
Timis, Romania
e-mail: office@elkoplast.ro

tel.: +40 256 466 470
fax: +40 256 466 474



www.elkoplast.ro